



☀ 100311329 (170 x 80)  
○ 100311259 (170 x 80)

**noken**  
PORCELANOSA BATHROOMS

Carretera CV-20 km.2 · 12540 Vila-real · Castellón · Spain  
Tel: +34 964 50 64 50 - Fax: +34 964 50 67 93  
e-mail: [noken@noken.com](mailto:noken@noken.com) · [www.noken.com](http://www.noken.com)

**ARQUITECT**



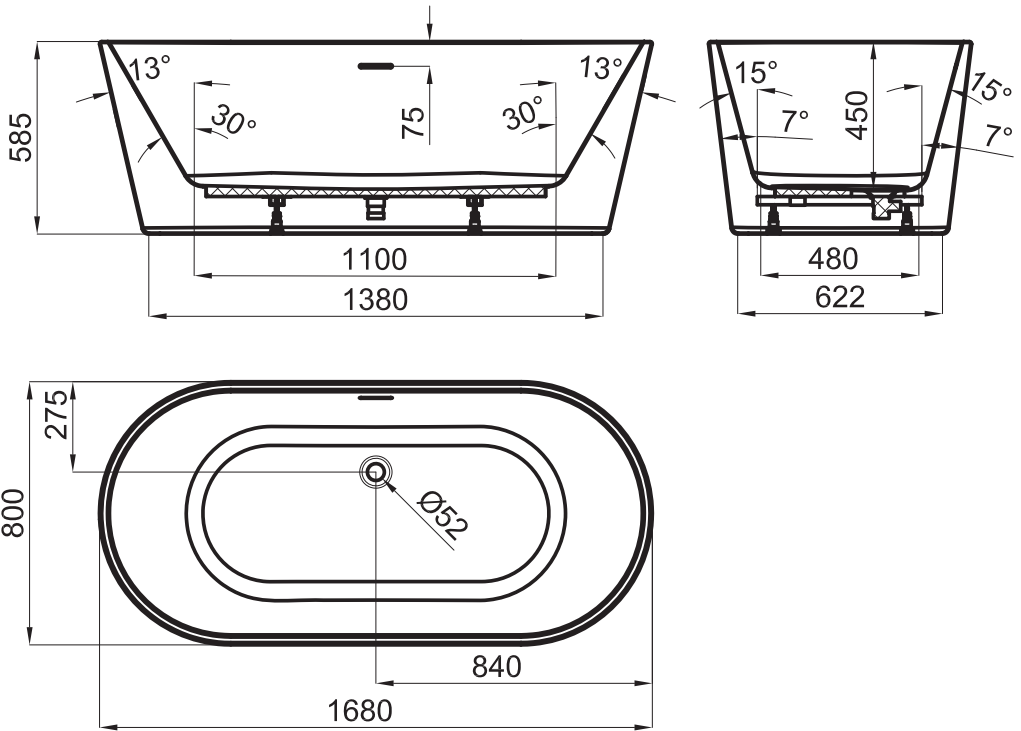
Lea atentamente estas instrucciones antes de comenzar la instalación.

- Compruebe el producto por si faltasen piezas o estuviesen dañadas.
- Cualquier alteración que se realice al producto invalidaría la garantía.
- Le recomendamos la instalación por parte de personal cualificado.
- En nuevas construcciones se deben llenar de agua los sifones de inodoros, lavabos, bidets y bañeras, para evitar que la grifería, asientos u otros accesorios se oxiden o amarilleen por el efecto de la subida de gases corrosivos. Se recomienda que el espacio esté muy aireado.
- Purgar las tuberías antes de la instalación.
- Compruebe el funcionamiento de los mecanismos.
- Gracias a un cuidado periódico se puede evitar la formación de restos calcáreos.
- Residuos de productos de aseo y limpieza pueden dañar las piezas metálicas, cromadas y/o de vidrio de los productos, como bisagras, embellecedores, pulsadores, componentes desagüe, etc...
- Para la limpieza de la bañera, utilizar jabones líquidos y agua con paños o esponjas no abrasivos. **Nunca utilizar para la limpieza de la bañera acrílica productos disolventes (acetona, alcohol, etc.), productos combustibles, ácidos, detergentes o paños abrasivos que dañarían la superficie de la misma.** Para dar brillo a la bañera, utilizar un pulimento de los habituales en el mercado.
- Para la limpieza de las partes metálicas, utilizar un paño suave para no rayar los distintos acabados metálicos. No limpiar con agentes corrosivos.
- **Revisar el material a su llegada, y si se advierte algún desperfecto reclamar de inmediato al transportista.**
- **Verificar el producto, y el perfecto estado de sus componentes antes de realizar la instalación. Si se advierte algún defecto, proceder a la reclamación antes de la instalación.**

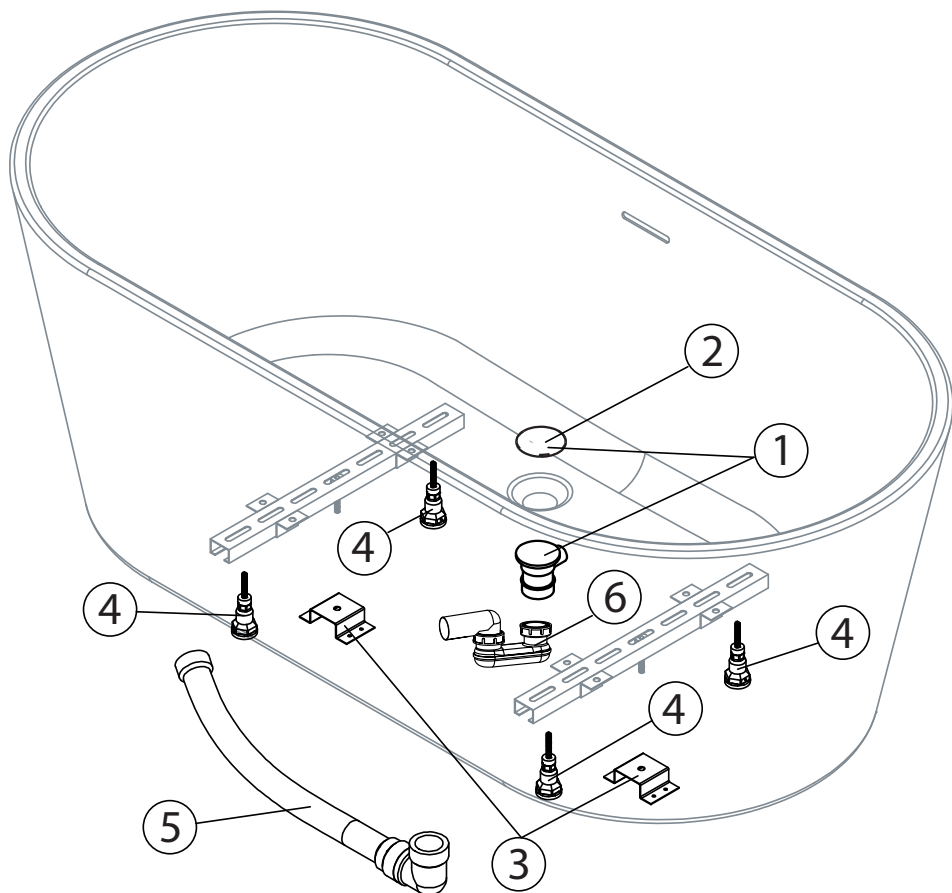
- Please read these instructions carefully before starting installation and retain for future reference. Please leave these instructions with the end user.
- Remove all packaging and check the product for missing parts and damages before starting the installation.
- Any alterations made to this product and its fittings may infringe the water regulations and will invalidate the guarantee.
- We strongly recommend the use of a qualified and registered plumber.
- In new buildings it is recommended to water fill the traps to ensure toxic gases do not corrode the surface of the taps, toilet seats, bathtub and other elements in the bathroom. It is recommended that the room is well ventilated.
- Thoroughly flush through all pipe work prior to the installation of terminal appliances, e.g. Shower heads, taps, inlet valves etc.
- Factory fitted components such as inlet and outlet valves should be checked for position and tightness, they may have loosened in transit. Check the operation of the valves.
- Periodic cleaning and maintenance should be used to avoid the build up of damaging lime scale deposits.
- Bathroom harsh cleaning agent residuals may damage components made of metal, glass and/or chromed parts such as, seat hinges, trim plates, push buttons, drain parts, etc...
- Clean the bathtub with liquid soap and water and soft, non-abrasive cloths or sponges. **Never clean the bath with acrylic solvents (acetone, alcohol, etc.), combustible products, acids, detergents, or abrasive cloths as these could damage its finish.** To keep your bath looking shiny, use a standard household polish.
- Use a soft cloth to clean any metal parts and leave them shiny and scratch free. Do not clean the metal with corrosive products.
- **Check the goods upon arrival, if any damage is detected notify the carrier immediately.**
- **Before proceeding with the installation, check that full product supplied and their parts are in perfect condition. If a defect is noticed, proceed with the claim before installing.**



- Lire attentivement cette notice avant de commencer l'installation
- Vérifier si certaines pièces sont manquantes o abîmées.
- Toute altération qui sera effectuée au produit rendra invalide la garantie.
- Nous recommandons fortement l'installation du produit par du personnel qualifié.
- Dans le cas de constructions neuves, il faut mettre en eau les WC, lavabos et bidets pour éviter que la robinetterie, les abattants, baignoires et autres éléments de bain ne s'oxydent ou ne jaunissent à cause de gaz corrosif. Nous recommandons de laisser un espace très aéré.
- Purger les tuyauteries avant l'installation.
- Vérifier le fonctionnement du mécanismes.
- Grâce à un entretien régulier, on peut éviter la formation de calcaire.
- Produits résiduels des toilettes et nettoyage peuvent abîmer les pièces métalliques, en verre et/ou des parties chrome, comme les charnières, enjoliveurs, boutons poussoirs, composants de vidage, etc...
- Pour le nettoyage de la baignoire, employer des savons liquides et de l'eau, et utiliser des éponges ou linges non abrasifs. **Pour nettoyer la baignoire en acrylique, n'utiliser en aucun cas des produits solvants (acétone, alcool, etc.), combustibles, acides, détergents ou des linges abrasifs, ce qui endommagerait la surface de la baignoire.** Pour faire briller la baignoire, employer un produit de lustrage ordinaire du commerce.
- Pour nettoyer les éléments métalliques, utiliser un linge doux de manière à ne pas rayer les différentes finitions métalliques. Ne nettoyez pas l'anneau de métal avec des produits corrosifs.
- **Vérifiez les marchandises à l'arrivée, si un dommage est détecté adresser immédiatement une réclamation au transporteur.**
- **Avant de procéder à l'installation, vérifier que le produit complet fourni et leurs pièces sont en parfait état. Si un défaut est remarqué, suite à la réclamation avant l'installation.**

- Leia atentamente as instruções antes de começar a instalação.
- Verifique se o produto se encontra em bom estado.
- Qualquer alteração que se realize no produto perde a garantia.
- Aconselhamos que a instalação seja feita por um profissional qualificado.
- Em novas construções, após a colocação da sanita, bidé, lavatório e banheira, os sifões deverão ser preenchidos com água para evitar o aparecimento de oxidações nas torneiras, gases de sanita e outros elementos do banheiro, pelo efeito da subida de gases corrosivos pelos tubos. Recomenda-se que o espaço esteja muito arejado.
- Testar a tubaria antes da instalação.
- Testar o funcionamento dos mecanismos.
- Mantendo um cuidado periódico poderá evitar a formação de calcários.
- Resíduos de produtos de limpeza podem danificar as peças de metal, cromado ou vidro de produtos, tais como dobradiças, embelezadores, botões, sifões, etc....
- Para limpar a banheira, use sabão líquido e água com um pano não abrasivo ou esponja. **Nunca use para limpar, solventes acrílicos para banheira (acetona, álcool, etc.), produtos combustíveis, ácidos ou detergentes e/ou panos abrasivos que podem danificar a superfície do mesmo.** Para dar brilho, use um produto específico.
- Para limpar as peças de metal, use um pano macio para evitar riscar os acabamentos metálicos. Não utilizar produtos de limpeza corrosivos.
- **Verifique os bens no momento da chegada, se o dano for detectado, imediatamente apresentar uma reclamação ao transportador.**
- **Antes de instalar, verifique se o produto fornecido completo e peças estão em perfeitas condições. Se um defeito for observado, na sequência da queixa antes da instalação.**



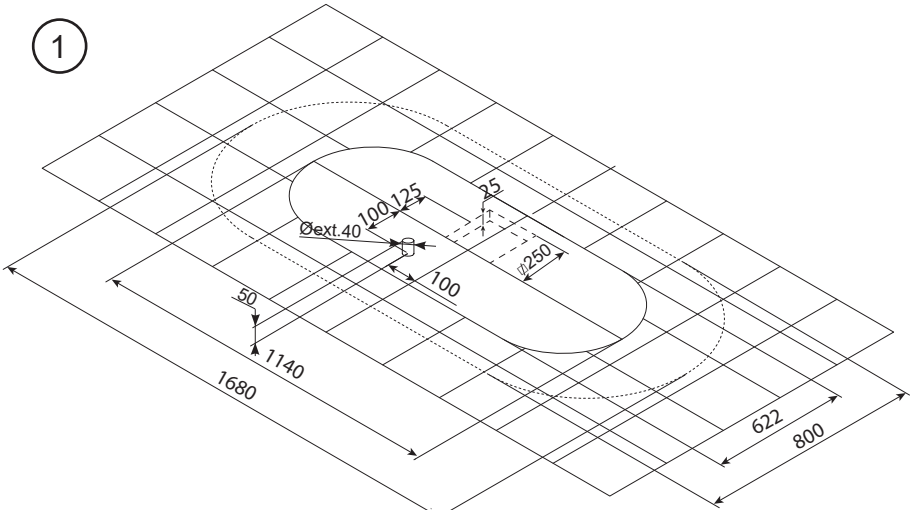
			ARQUITECT	
			 Kg/Lbs	 Kg/Lbs
170x80	L	1720		
	W	820	42 kg // 92 Lbs	72 kg // 156 Lbs
	H	770		



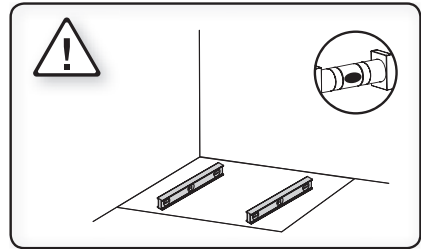
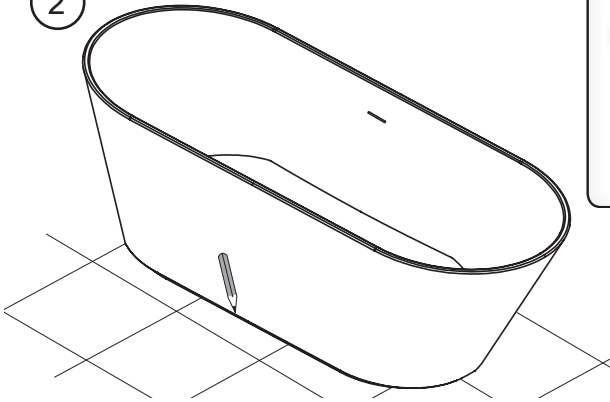
		
1	100312627	100312633
2	100312642	100312608
3	100312614	
4	100312615	
5	100312613	
6	100304809	



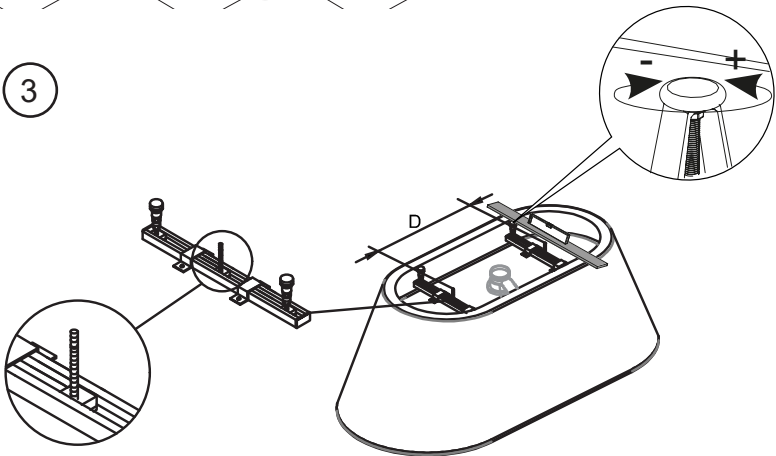
1



2

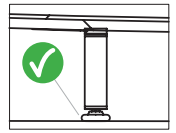
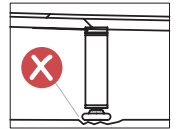
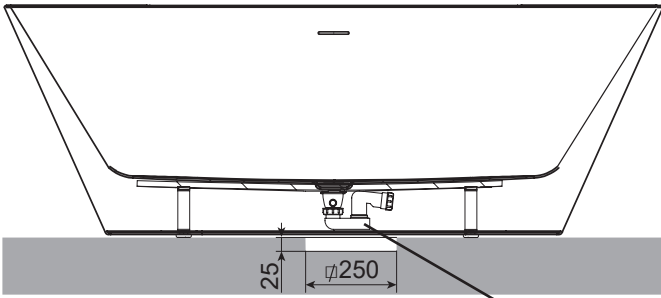
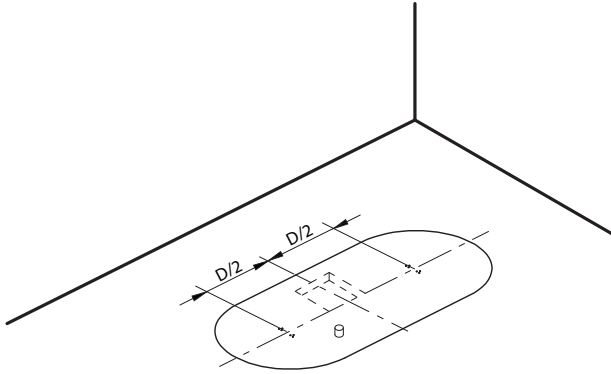


3



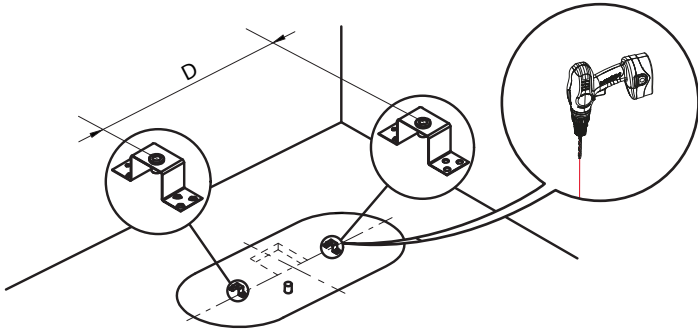


4



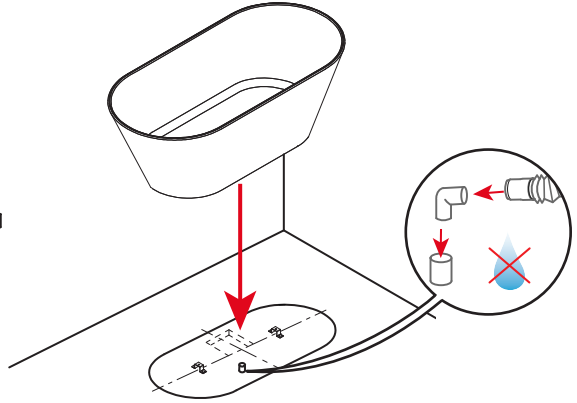
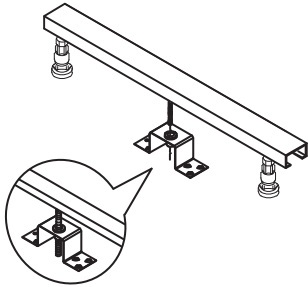
⚠ 100304809

5

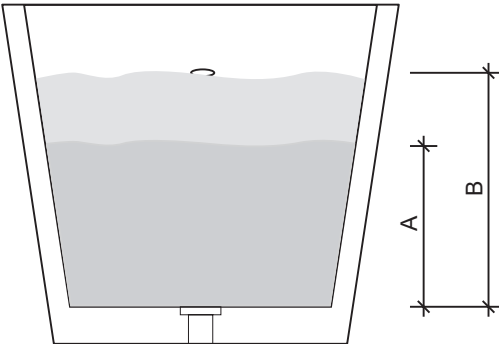
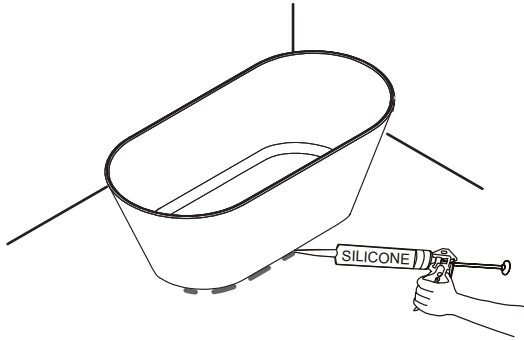




6



7

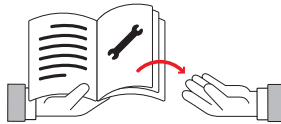


	+	
	197 Kg 431 Lbs	155 L
	301 Kg 658 Lbs	259 L

## PORCELANOSA BATHROOMS



[www.noken.com](http://www.noken.com)



Para consultar la garantía u otra información relativa a este producto, visitar nuestra web:

For a warranty or other information on this product, visit our Web address:

Pour obtenir une garantie ou d'autres informations sur ce produit, visitez notre site web:

Para garantia ou outras informações sobre este produto, visite o nosso site:

Per consultare la garanzia o altre informazioni relative a questo prodotto, visitare il nostro sito Web:

Hinweise zur Garantie und zu sonstigen Einzelheiten zu dem Produkt finden Sie auf unserer Webseite:

Для получения гарантийной или другой информации, связанной с данным продуктом, посетите наш веб-сайт:

Aby zapoznać się z gwarancją lub innymi informacjami związanymi z danym produktem, odwiedź naszą stronę internetową:

关于这个产品的保修及其它信息，请访问我司的网站参看。

تنرتن إلی لعل ان عقوم قرايزء اجرلا، چتنملا اذعب ققل عتم یرخا تامول عم یا وا قل افكلا ةعجارم